

**ВНИМАНИЕ!** Для натяжных потолков необходимо предварительно установить под него специальную закладную (твердую поверхность, закрепленную на бетонное перекрытие), диаметром минимум 20 см.

**3.4.** Подведите питающие провода к клеммной колодке в основании светильника и скоммутируйте провода в колодке.

**3.5.** С помощью специальных крепежных элементов (в комплекте) надежно зафиксируйте светильник на монтажной скобе.

**ВНИМАНИЕ! Обязательно проверьте надежность крепления светильника к монтажной скобе!!!**

#### 4. Техническое описание



Светодиодный управляемый светильник, бра ON/OFF

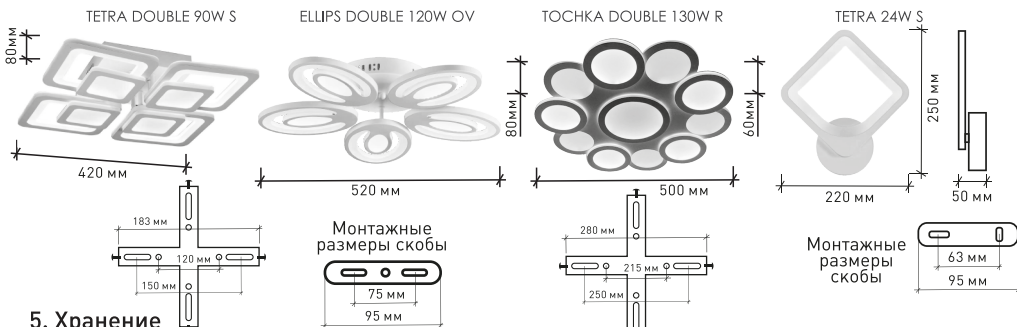
Более подробная информация на стикере коробки светильника

Наименование	Мощность, Вт	Аналог, Вт	Теплый белый, лм	Универсальный белый, лм	Холодный белый, лм	Габаритные размеры, мм
EUROPA 24W R	12 / 24 / 12	ЛН 100x8	1020	2040	1020	230 x 190 x h 50
TETRA 24W S	12 / 24 / 12	ЛН 100x8	1020	2040	1020	220 x 250 x h 50

Светодиодные управляемые светильники (с пультом)

Более подробная информация на стикере коробки светильника

Наименование	Мощность, Вт	Аналог, Вт	Режим DOUBLE, лм	Универсальный белый, лм	Подсветка, лм	Габаритные размеры, мм
TETRA DOUBLE 90W S	90/52/52/9	ЛН 100x8	5100	8000	300	420 x h 80
ELLIPS DOUBLE 120W OV	120/52/52/9	ЛН 100x10	5100	10300	300	520 x h 80
ТОЧКА DOUBLE 130W R	130/65/65/9	ЛН 100x12	6400	12800	300	500 x h 60



#### 5. Хранение

**5.1.** При погрузке и перевозке соблюдайте меры предосторожности, исключающие механические повреждения.

#### 6. Гарантийные обязательства

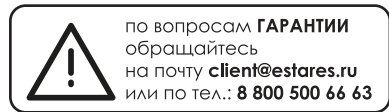
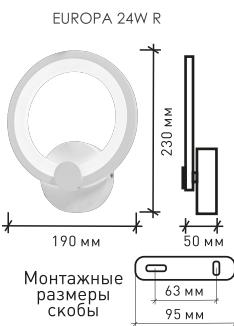
**6.1.** Гарантийный срок эксплуатации – 1 год со дня продажи светильника через розничную сеть при соблюдении потребителем условий установки, эксплуатации, транспортировки и хранения.

**6.2.** В случае обнаружения неисправности или выхода светильника из строя не по вине покупателя, до истечения гарантийного срока следует обратиться в магазин, продавший светильник.

**6.3.** Неправильное хранение, использование светильника или его использование не по назначению лишают права на гарантию.

**6.4.** Возврат светильника осуществляется только в заводской упаковке без механических повреждений и при полной комплектации светильника.

**6.5.** Гарантийные обязательства выполняются продавцом при предъявлении покупателем заполненного гарантийного талона и кассового чека.



Сделано в Китае  
Импортер: ООО «АЛМАК»  
Телефон: 8 800 500 66 63  
Адрес: 115432, г. Москва,  
Проектируемый 4062-й проезд, дом № 6,  
строение №2, этаж 2-й, офис № 23.



## Паспорт изделия



### АССОРТИМЕНТ СОГЛАСНО п.4



Обзоры светильников, настройка пульта и сборка светильников в **Instagram** и на нашем **YouTube** канале **Estares**.

#### 1. Требования по технике безопасности

**1.1.** Все работы по установке и техническому обслуживанию должны проводиться квалифицированным персоналом, имеющим допуск на проведение данного вида работ.

**1.2.** При установке светильника на стену убедитесь в отсутствии скрытой электропроводки для предотвращения ее повреждения и поражения электрическим током.

**1.3.** При коммутации (соединении) светильника с сетевым напряжением (через драйвер) обратите внимание на надежность и прочность электрических соединений, т.к. от этого зависит бесперебойность и долговечность его работы.

**1.4.** При установке светильника на стену убедитесь в отсутствии скрытой электропроводки для предотвращения ее повреждения и поражения электрическим током. Особое внимание уделяйте герметизации соединений во влажном помещении, улице, т.к. плохо изолированные соединения могут вызвать короткое замыкание, в результате чего светильник выйдет из строя.

**1.5.** Для обслуживания светильника отключайте электропитание!

**1.5.** Светильники имеют степень защиты IP20.

#### 2. Комплект поставки

- 2.1. Светильник – 1 шт.
- 2.2. Монтажный комплект – 1 шт.
- 2.3. Паспорт светильника – 1 шт.
- 2.4. Упаковка – 1 шт.

#### 3. Установка и подключение

##### 3.1. ELLIPS DOUBLE 120W OV / TETRA DOUBLE 90W S

**3.1.1.** Проденьте провода от плафонов светильника через ножки, прикрутите ножки к плафонам светильника.

**3.1.2.** Закрепить плафоны светильника к основанию светильника при помощи гроверов и гаек.

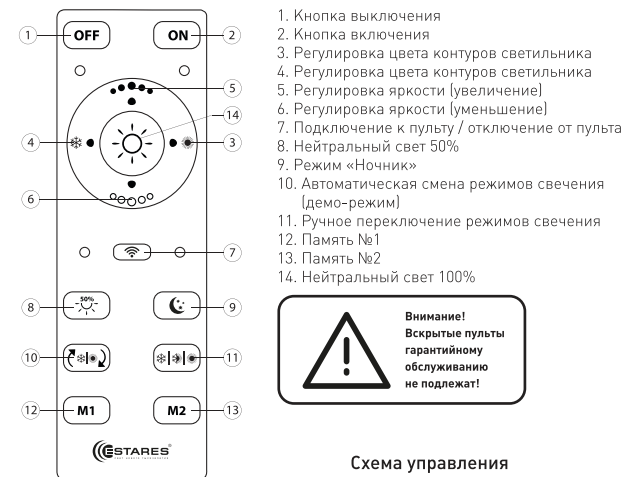
**3.2.** Скоммутируйте провода от плафонов светильника с проводами от драйвера по принципу ПАПА-МАМА.

**3.3.** Выберите место для установки светильника. Выведите провода для подключения (электропитание должно быть отключено).

**3.4.** Снимите со светильника скобу для монтажа и разметьте будущие отверстия по отверстиям на монтажной скобе.

**3.5.** Просверлите отверстия и прикрепите монтажную скобу к поверхности.

#### Схема управления с помощью пульта



#### Схема управления с помощью выключателя

