

МОДЕЛЬ: RIGIL

1. Общие указания

Светодиодный светильник RIGIL является современной версией настенного светильника, бра и используется для дополнительного света внутренних помещений. Отличительной особенностью светильника является наличие двух видов освещения в одном корпусе:

- общий тип освещения, по контуру корпуса, который предназначен для создания легкого освещения прикроватной или придиванной зоны.
- акцентный тип освещения, поворотный цилиндр на корпусе. С помощью поворотного механизма легко направить луч света на конкретный предмет, например книгу.

2. Требования по технике безопасности

2.1. Все работы по установке и техническому обслуживанию должны проводиться квалифицированным персоналом, имеющим допуск на проведения данного вида работ.

2.2. При установке светильника на стену убедитесь в отсутствии скрытой электропроводки для предотвращения ее повреждения и поражения электрическим током.

2.3. При коммутации (соединении) светильника с сетевым напряжением (через драйвер), обратите внимание на надежность и прочность электрических соединений т.к. от этого зависит бесперебойность и долговечность его работы.

Особое внимание, уделяйте герметизации соединений во влажном помещении или на улице, так как плохо изолированные соединения могут вызвать короткое замыкание, в результате чего светильник выйдет из строя.

2.4. Для обслуживания светильника, отключайте электропитание!

2.5. Светильник имеет степень защиты IP20.

3. Комплект поставки

- 3.1.** Светильник - 1 шт. **3.3.** Паспорт светильника - 1 шт.
3.2. Саморезы - 2 шт. **3.4.** Упаковка - 1 шт.

4. Техническое описание



| Наименование | Мощность, Вт | Аналог, Вт | Световой поток, лм Теплый белый | Габаритные размеры, мм |
|--------------|--------------|------------|------------------------------------|------------------------|
| RIGIL 10W RL | 7 + 3 | ЛН75+ЛН25 | 650 + 250 | 140 x 65 |

5. Установка и подключение

Светильник имеет накладной тип монтажа и 2 варианта положения внешнего элемента

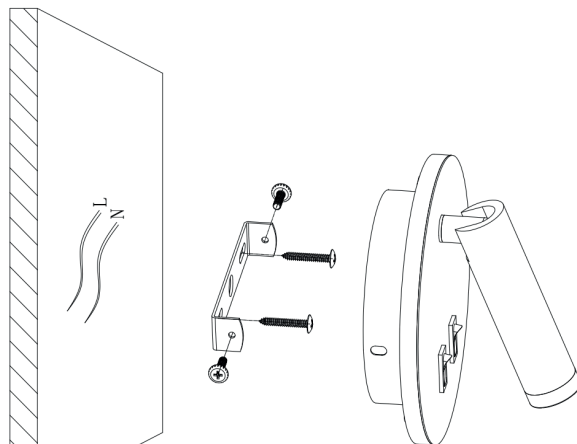
5.1. Выберите место для установки светильника. Выведите провода для подключения (электропитание должно быть отключено).

5.2. Снимите со светильника скобу для монтажа и разметьте будущие отверстия по отверстиям на монтажную скобу.

5.3. Просверлите отверстия и прикрепите монтажную скобу к поверхности.

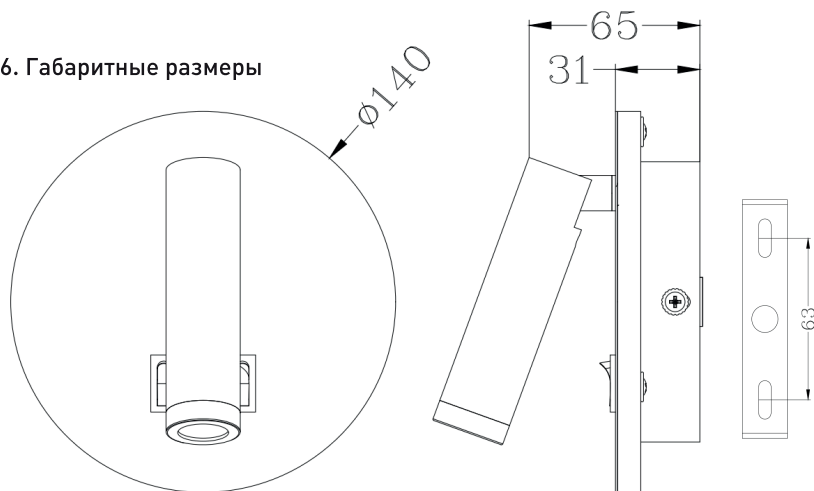
5.4. Подведите питающие провода к клеммной колодке в основании светильника и скоммутируйте провода в колодке.

5.5. С помощью специальных крепежных элементов (в комплекте) надежно зафиксируйте светильник на монтажной скобе.



ВНИМАНИЕ! Обязательно проверьте надежность крепления светильника к монтажной скобе!!!

6. Габаритные размеры



7. Хранение

7.1. При погрузке и перевозке должны соблюдаться меры предосторожности, исключающие механические повреждения.

8. Техническое обслуживание

8.1. При загрязнении светильника очистку поверхности производить мягкой, сухой тканью. Не допускать использование растворителей и других агрессивных моющих средств.

9. Гарантийные обязательства

9.1. Гарантийный срок эксплуатации 2 года со дня продажи светильника через розничную сеть, при соблюдении потребителем условий установки, эксплуатации, транспортировки и хранения.

9.2. В случае обнаружения неисправности или выхода светильника из строя, не по вине покупателя, до истечения гарантийного срока следует обратиться в магазин, продавший светильник.

9.3. Неправильное хранение, использование светильника или использования его не по назначению, лишают права на гарантию.

9.4. Возврат светильника осуществляется только в заводской упаковке без механических повреждений и при полной комплектации светильника.

9.5. Гарантийные обязательства выполняются продавцом при предъявлении покупателем заполненного гарантийного талона и кассового чека.



@estares_ru VK



estares.ru



Rutube



Яндекс Дзен



Estares Official YouTube



Estares.ru Tik Tok

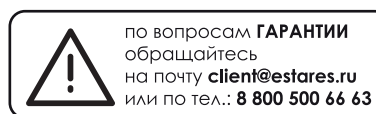


Estares.ru Instagram



@estares.ru Facebook

Обзоры светильников, настройка пульта и сборка светильников в **Яндекс Дзен** и на нашем **Rutube** канале **Estares**



по вопросам **ГАРАНТИИ** обращайтесь на почту client@estares.ru или по тел.: **8 800 500 66 63**

Сделано в Китае
Импортер: ООО «АЛМАК»
Телефон: 8 800 500 66 63
Адрес: 115432, г. Москва,
Проектируемый 4062-й проезд, дом № 6,
строение №2, этаж 2-й, офис № 23.



ДАТА ПРОДАЖИ _____ Печать магазина