

ALMAZ

Технология
Shiny

25W

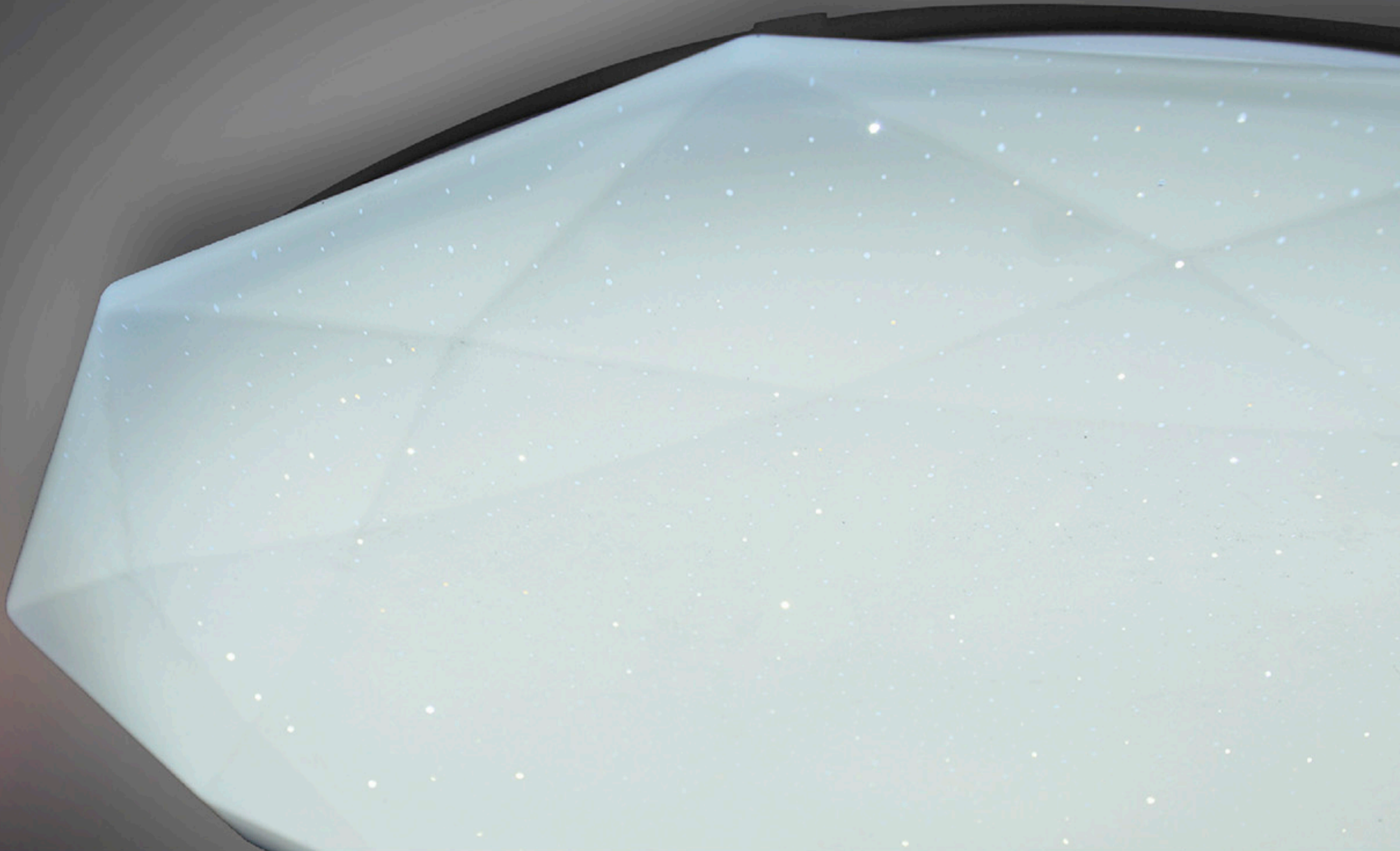
ОСВЕЩЕНИЕ ПОМЕЩЕНИЯ до 15 м²

60W

ОСВЕЩЕНИЕ ПОМЕЩЕНИЯ до 25 м²

RGB

ALMAZ 25W RGB R-324-SHINY/WHITE-220-IP44
ALMAZ 60W RGB R-498-WHITE/SHINY-220-IP44 *
* ПОСТУПЛЕНИЕ на склад июль-август 2019

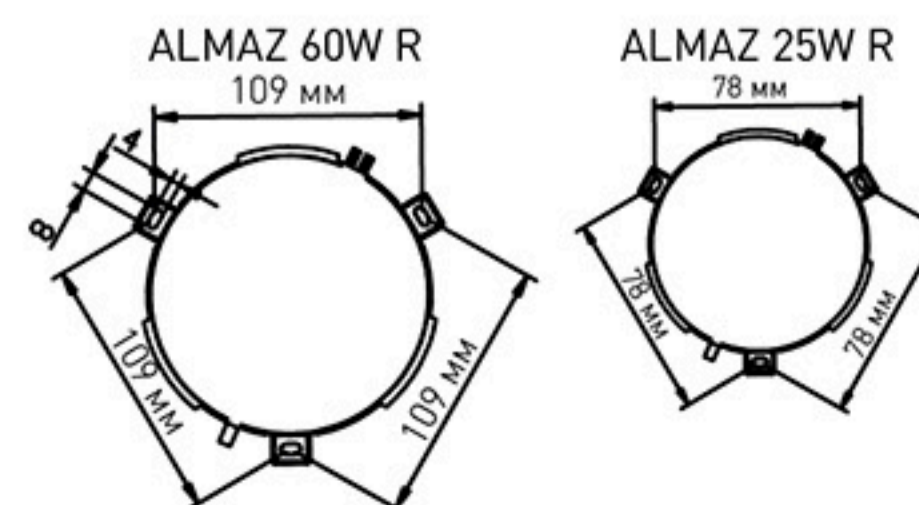


Наименование	Мощность, Вт	Аналог, Вт	Теплый Белый, лм*	Универсальный Белый, лм*	Холодный Белый, лм*	Ночник, лм*	Подсветка	Габаритные размеры, мм	Количество в упак, шт.
ALMAZ 25W R -345-SHINY-220V-IP44	25	ЛН 75x3	1950	2100	2200	300	-	d 324 x h 73	6
ALMAZ 60W R -500-SHINY-220V-IP44	60	ЛН 100x4	4900	5100	5600	300	-	d 493x h 98	6
ALMAZ 25W RGB R-324-SHINY/WHITE-220-IP44	25	ЛН 75x3	1950	2100	2200	300	RGB	d 324 x h 73	6
ALMAZ 60W RGB R-498-WHITE/SHINY-220-IP44 *	60	ЛН 100x4	4900	5100	5600	300	RGB	d 493x h 98	6

* Поступление на склад июль - август 2019

ПРОИЗВОДИТЕЛЬ ИМЕЕТ ПРАВО, НЕ УВЕДОМЛЯЯ, ВНОСИТЬ ИЗМЕНЕНИЯ В КОНСТРУКЦИЮ, ФУНКЦИИ, И РАЗМЕРЫ ПРОДУКТА, ЕСЛИ ЭТО НЕ ВЛИЯЕТ НА ЕГО ОСНОВНЫЕ ХАРАКТЕРИСТИКИ! ЦЕНА МОЖЕТ МЕНЯТЬСЯ - УТОЧНЯЙТЕ У МЕНЕДЖЕРОВ.

Отверстия для монтажа



ESTARES
СВЕТ КОТОРОМУ ТУСОВАТЬСЯ

ALMAZ 25W / 60W R

Светильник ALMAZ получил свое название благодаря необычной форме рассеивателя.

Неповторимая форма и эффект SHINY придает необыкновенное очарование светильнику и делает его украшением Вашего дома

Как и все светильники серии ASTRELLA, ALMAZ

- Диммируется от 10 до 100%
- Меняет цвет свечения от теплого до холодного
- Управляется с пульта
- Заменит все светильники в комнате, от ночника до люстры
- Экономит электроэнергию до 80%

ALMAZ – украшение для Вашего дома!



- смена цвета свечения
- диммирование
- режим ночник

ALMAZ 25W / 60W RGB R

ПОСТУПЛЕНИЕ на склад июль-август 2019



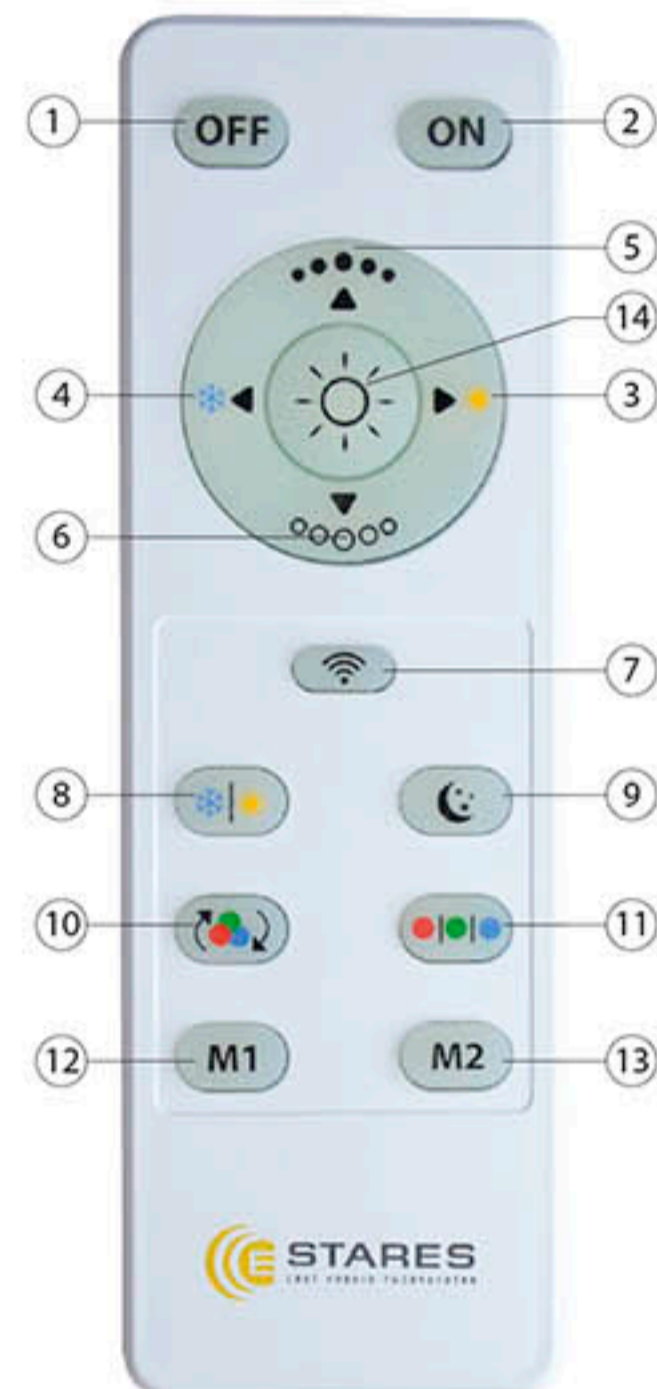
- RGB подсветка
- смена цвета свечения
- диммирование
- режим ночник

СИНХРОНИЗАЦИЯ ПУЛЬТА И СВЕТИЛЬНИКА

(**ВНИМАНИЕ!** ВСЕ ПУЛЬТЫ УЖЕ СИНХРОНИЗИРОВАНЫ СО СВЕТИЛЬКОМ *)

SATURN 60W / 25W RGB R • ALMAZ 60W / 25W RGB R

1. Чтобы управлять светильником (группой светильников) с пульта, нужно подключить его к сети
2. Чтобы управлять одним светильником из группы светильников, необходимо включить все светильники в сеть.
3. Далее выключить светильник, которым хотите управлять отдельно, из сети, включить светильник в сеть, и в течение первых трех секунд после включения светильника коротко нажать кнопку 7 (☰).
4. Светильник начнет менять цвет свечения или мигать. Не нажимайте кнопки пульта, пока светильник не перестанет менять цвет свечения или мигать.
5. Как только светильник перестанет мигать или менять цвет свечения, пульт привязан к данному светильнику и управление будет осуществляться только этим светильником, а не группой светильников.
6. Для того чтобы снова управлять всеми светильниками из группы, необходимо выключить подключенный к пульту светильник из сети (все остальные светильники должны быть подключены и гореть).
7. Включить данный светильник в сеть и в течение первых трех секунд после включения в сеть зажать кнопку 7 (☰), пока светильник не начнет мигать или менять цвет свечения.
8. Как только светильник начнет мигать или менять цвет свечения, отпустите кнопку 7 (☰). Пульт от данного светильника отвязан. Не нажимайте кнопки пульта пока светильник не перестанет мигать или менять цвет свечения.
9. Вы снова управляете всеми светильниками, подключенными к сети.



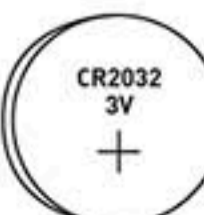
1. Кнопка выключения
2. Кнопка включения
3. Регулировка цветовой температуры (к теплomu свету)
4. Регулировка цветовой температуры (к холодному свету)
5. Регулировка яркости (увеличение)
6. Регулировка яркости (уменьшение)
7. Подключение
8. Нейтральный свет 50%
9. Режим «Ночник»
10. Автоматическая смена цветовой температуры (демо-режим)
11. Ручное переключение цветовой температуры, 100% холодный / 100% нейтральный / 100% теплый белый свет
12. Память №1
13. Память №2
14. Нейтральный свет 100%

Настройка памяти M1 и M2

1. Настройте яркость и цветность света
2. Нажмите и удерживайте M1 либо M2 пока светильник не моргнет 1 раз.
3. Ваши настройки сохранены.



Внимание! Вскрытые пульты гарантийному обслуживанию не подлежат!



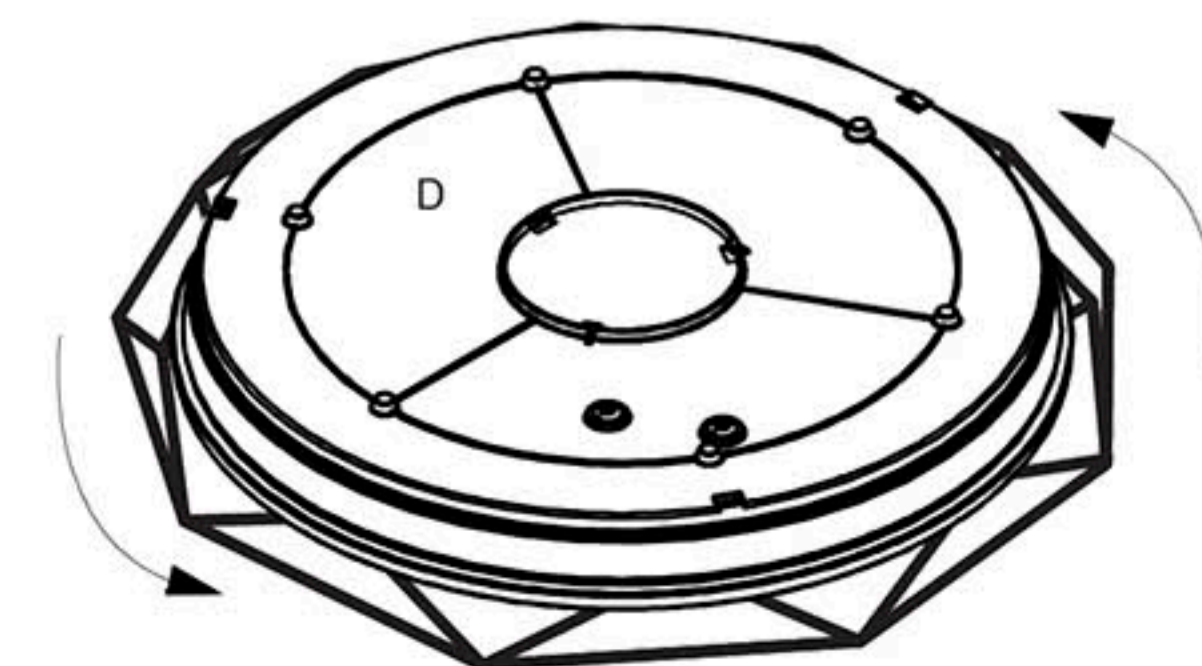
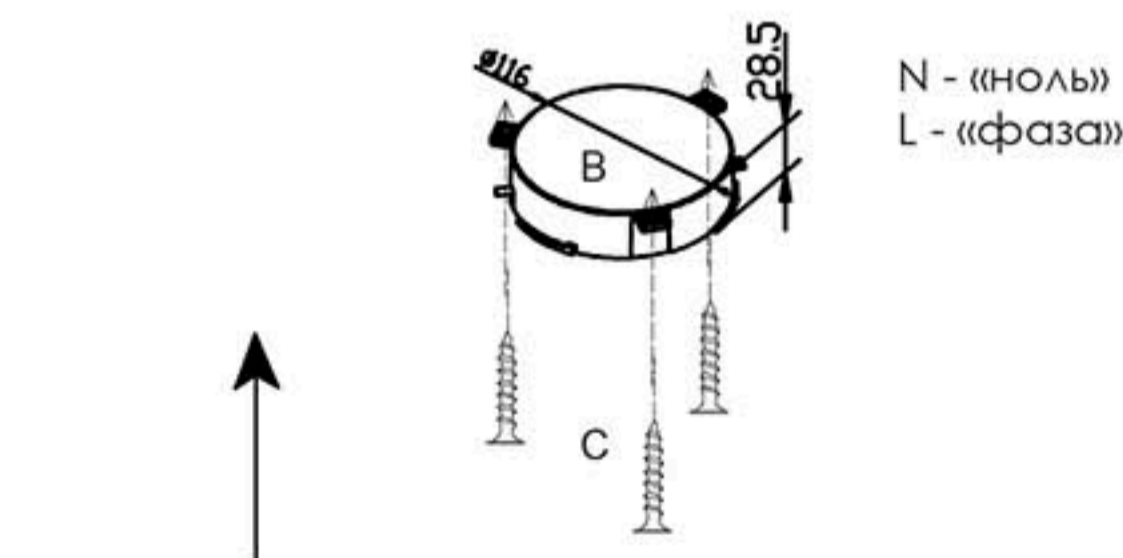
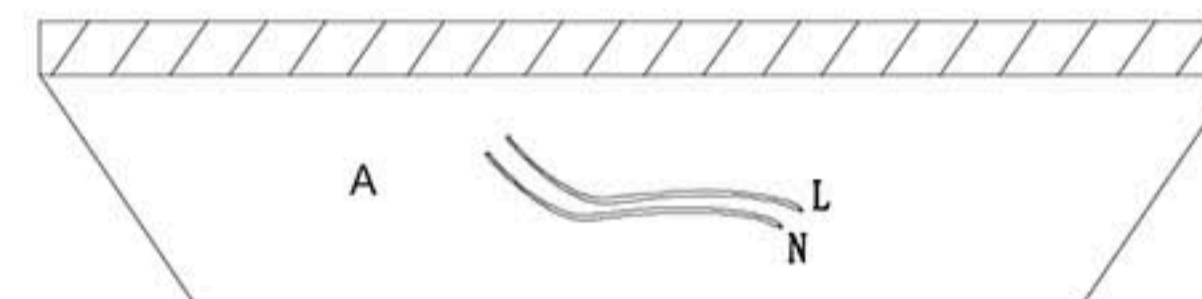
Пульт работает от батареек типа CR2032 (батарейка входит в комплект)

ALMAZ 25W / 60W R • SATURN 25W / 60W / 100W R

1. Чтобы привязать светильник к пульту - включите светильник.
2. В течении трех секунд после включения светильника, **коротко** нажмите кнопку 7 (☰).
3. Светильник начнет менять цвет свечения или мигать. Не нажимайте на кнопки пульта, пока светильник не перестанет менять цвет свечения или мигать.
4. Как только светильник перестанет менять цвет свечения или мигать - пульт привязан.
5. Чтобы отвязать светильник от пульта - включите светильник с помощью выключателя. Нажмите и удерживайте кнопку 7 (☰).
6. Отпустите кнопку как только светильник начнет мигать. Не нажимайте на другие кнопки пульта, пока светильник не перестанет мигать!
7. Как только светильник перестанет мигать - пульт отвязан.

Настройка памяти M1 и M2

1. Настройте яркость и цветность света
2. Нажмите и удерживайте M1 либо M2 в течении 6 сек.
3. Ваши настройки сохранены.



A	Потолок или стена	D	Светильник
B	Основа (Драйвер)	F	Рассеиватель
C	Крепежный элемент (саморез)		