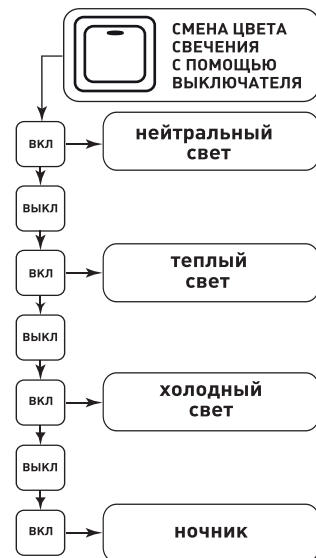


7. Настройка и управление

Пульт в комплекте - инфракрасный, поэтому чтобы управлять светильником, необходимо направить пульт на светильник и нажать нужную кнопку. Синхронизации такие пульта не требуют. Если светильник не реагирует на пульт, то проверьте батарейки



8. Транспортировка и хранение

- 8.1.** Транспортирование допускается любым видом крытого транспорта, обеспечивающим предохранение упакованной продукции от механических повреждений и ударных нагрузок.
- 8.2.** Хранение осуществляется в упаковке изготовителя в закрытых помещениях с естественной вентиляцией при температуре окружающего воздуха от -40 до +50°C и относительной влажности не более 98%
- 8.3.** При хранении и транспортировании высота штабеля не более 2.7 метра.

9. Назначение

- 9.1.** Люстра TM ESTARES предназначена для установки и эксплуатации внутри помещения, в отапливаемых и проветриваемых жилых и офисных зданиях, для общего освещения внутри помещения.
- 9.2.** По требованиям безопасности светодиодные люстры соответствуют техническому регламенту Таможенного союза ТР ТС 004/2011, по требованиям электромагнитной совместимости люстры соответствуют техническому регламенту Таможенного союза ТР ТС 020/2011, по требованиям ограничения применения опасных веществ люстры соответствуют Техническому регламенту Евразийского экономического союза ТР ЕАЭС 037/2016

10. Гарантийные обязательства

- 10.1.** Гарантийный срок эксплуатации - 2 года со дня продажи светильника через розничную сеть конечному потребителю при соблюдении потребителем условий установки, эксплуатации, транспортировки и хранения.
- 10.2.** В случае обнаружения неисправности или выхода из строя светильника/люстры не по вине покупателя до истечения гарантийного срока следует обратиться в магазин, продавший светильник/люстру или напрямую к представителю(импортеру) изготовителя.
- 10.3.** Неправильное хранение, использование светильника/люстры или использование его не по назначению лишают право на бесплатное гарантийное обслуживание.
- 10.4.** Хороший товар можно вернуть только в оригинальной заводской упаковке, без следов монтажа и эксплуатации в полной комплектации товара.
- 10.5.** Для гарантийного обслуживания необходимо предъявить кассовый и/или товарный чек с датой покупки, местом покупки и наименованием товара.

11. Утилизация

- 11.1.** Светодиодная люстра является одним из самых экологически чистых источников света, не содержит ртути. Светодиодные люстры утилизируются в соответствии с правилами утилизации бытовой электронной техники.

МОДЕЛЬ: OLIVER

1. Общие сведения

- 1.1.** Светодиодный светильник является современной альтернативой люстре, используется для основного освещения помещений.
- 1.2.** Отличительной особенностью потолочной люстры является возможность настройки яркости света, а также функция «ночник».
- В комплект люстры входит пульт дистанционного управления, позволяющий включать и выключать светильник, устанавливать необходимые параметры освещения, не отвлекаясь от работы или отдыха. Режим «ночник» обеспечивает комфортную, мягкую подсветку комнаты в ночное время.
- 1.3.** Светильник изготовлен из высококачественных и безопасных материалов. Материал корпуса / рассеивателя: Металл, пластик / ПММА
- 1.4.** Светильник не выделяет инфракрасное и УФ излучение.
- 1.5.** Конструкция светильника разработана для равномерного освещения жилых помещений (детской, гостиной, кухни, спальни площадью до 20 м²) без отбрасывания тени и зон избыточной яркости.
- 1.6.** При соблюдении правил эксплуатации светильник рассчитан на длительный срок службы.
- 1.7.** В данном паспорте указаны технические данные, комплект поставки, устройство изделия и способ подготовки к работе.

2. Требования по технике безопасности

- 2.1.** Все работы по установке и техническому обслуживанию должны проводиться квалифицированным персоналом, имеющим допуск на проведение данного вида работ.
- 2.2.** При установке светильника на стену убедитесь в отсутствии скрытой электропроводки для предотвращения ее повреждения и поражения электрическим током.
- 2.3.** При коммутации (соединении) светильника с сетевым напряжением (через драйвер) обратите внимание на надежность и прочность электрических соединений, т.к. от этого зависит бесперебойность и долговечность его работы.

Особое внимание уделяйте герметизации соединений во влажном помещении, улице, т.к. плохо изолированные соединения могут вызвать короткое замыкание, в результате чего светильник выйдет из строя.

2.4. Для обслуживания светильника отключайте электропитание!

- 2.5.** Светильник имеет степень защиты IP40.

3. Комплект поставки

1. Светильник
2. Пульт
3. Монтажный комплект
4. Паспорт
5. Коробка

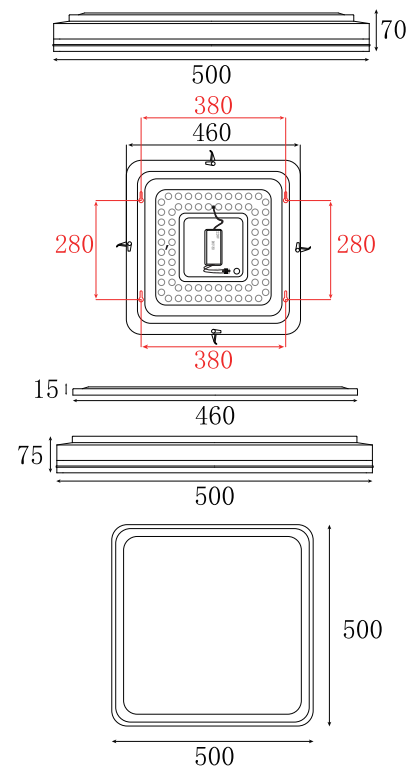
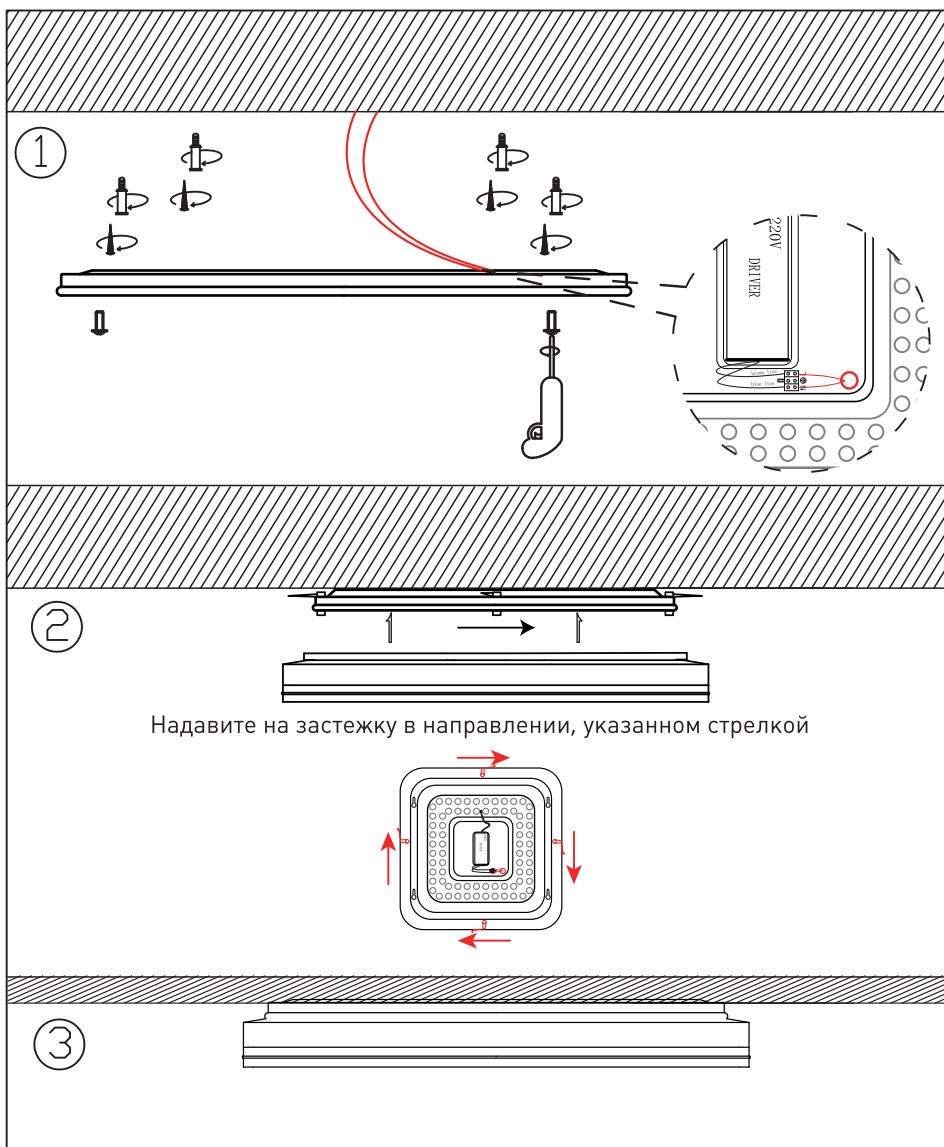
4. Техническое описание

Более подробная информация на стикере коробки светильника



Наименование	Мощность, Вт	Аналог, Вт	Цветовая температура, К	Световой поток, лм	Габаритные размеры, мм
OLIVER 100W S-IRC	100	ЛН 100x10	3000-6500	1000-10000	500x500xh75

5. Сборка светильника



ОБЗОРЫ ТОВАРОВ И
ВИДЕО СБОРКИ НА НАШИХ КАНАЛАХ



YouTube



ЯндексДзен



estares.ru

Изготовитель:
МАЙСАН ЭНТЕРПРАЙЗ ЛТД.,
1607, строение 5, Вансянсинтян,
ул. Чечжанбэй, район Фужун,
г. Чанша, провинция Хунань,
Китай 410001.

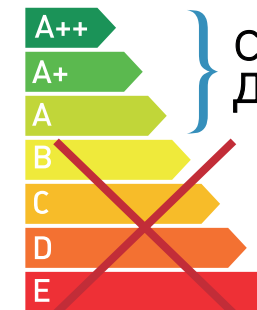
Сделано в Китае
Импортер: ООО «АЛМАК»
Телефон: 8 800 500 66 63
Адрес: 115432, г. Москва,
Проектируемый 4062-й проезд, дом № 6,
строение №2, этаж 2-й, офис № 23.



ESTARES OLIVER 100W R-IRC



Светильник
содержит
встроенные
СД модули



Лампы в светильнике
не могут быть
заменены