

9. Хранение

9.1. При погрузке и перевозке соблюдайте меры предосторожности, исключающие механические повреждения.

10. Техническое обслуживание

10.1. При загрязнении светильника очищайте поверхности мягкой сухой тканью. Не допускайте использования растворителей и других агрессивных моющих средств.

11. Гарантийные обязательства

11.1. Гарантийный срок эксплуатации — 365 дней со дня продажи светильника через розничную сеть при соблюдении потребителем условий установки, эксплуатации, транспортировки и хранения.

11.2. В случае обнаружения неисправности или выхода светильника из строя не по вине покупателя до истечения гарантийного срока следует обратиться в магазин, продавший светильник.

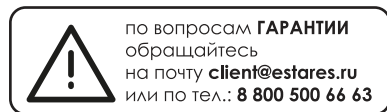
11.3. Неправильное хранение, использование светильника или его использование не по назначению лишают права на гарантию.

11.4. Возврат светильника осуществляется только в заводской упаковке без механических повреждений и при полной комплектации светильника.

11.5. Гарантийные обязательства выполняются продавцом при предъявлении покупателем заполненного гарантийного талона и кассового чека.



Обзоры светильников, настройка пульта и сборка светильников в **Яндекс Дзен** и на нашем **Rutube** канале **Estares**



Сделано в Китае
Импортер: ООО «АЛМАК»
Телефон: 8 800 500 66 63
Адрес: 115432, г. Москва,
Проектируемый 4062-й проезд, дом № 6,
строение №2, этаж 2-й, офис № 23.



ДАТА ПРОДАЖИ _____ Печать магазина

Паспорт изделия



МОДЕЛЬ: a-play



iOS&Android



Google Play



App Store

Название приложения
«iLink»

1. Общие сведения

1.1. Светодиодные музыкальные светильники MUSIC является современной альтернативой люстре, используется для основного освещения помещений и по мощности заменяет от 4 до 8 ламп накаливания по 100 Вт.

1.2. Отличительной особенностью потолочных светильников MUSIC является возможность настройки яркости света, цветовой температуры (от холодного до теплого), функция «ночник», а также встроенная музыкальная колонка.

У светильника предусмотрена RGB-подсветка. Светильник управляется дистанционно с мобильных устройств через Bluetooth с помощью приложения Google Play или App Store, позволяющий включать и выключать светильник, воспроизводить музыку, устанавливать необходимые параметры освещения, не отвлекаясь от работы или отдыха. Режим «ночник» обеспечивает комфортную, мягкую подсветку комнаты в ночное время. RGB-подсветка также регулируется дистанционно. Вы можете выбрать режим постоянного изменения цвета подсветки либо определенный цвет, который подходит к Вашему интерьеру.

1.3. Светильник изготовлен из высококачественных материалов и безопасен для человека, животных и окружающей среды. В нем отсутствует ультрафиолетовое и инфракрасное излучение.

1.4. Дизайн светильника разработан специально для равномерного освещения жилых помещений (детской, гостиной, кухни, спальни площадью до 18 м²) без характерных для традиционных люстр полуразмытых теней и зон чрезмерной яркости.

1.5. При соблюдении правил эксплуатации светильник рассчитан на длительный срок службы.

1.6. В данном паспорте указаны технические данные, комплект поставки, устройство изделия и способ подготовки к работе.

2. Требования по технике безопасности

2.1. Все работы по установке и техническому обслуживанию должны проводиться квалифицированным персоналом, имеющим допуск на проведение данного вида работ.

2.2. При установке светильника на стену убедитесь в отсутствии скрытой электропроводки для предотвращения ее повреждения и поражения электрическим током.

2.3. При коммутации (соединении) светильника с сетевым напряжением (через драйвер) обратите внимание на надежность и прочность электрических соединений, т.к. от этого зависит бесперебойность и долговечность его работы.

Особое внимание уделяйте герметизации соединений во влажном помещении или на улице, т.к. плохо изолированные соединения могут вызвать короткое замыкание, в результате чего светильник выйдет из строя.

2.4. Для обслуживания светильника отключайте электропитание!

2.5. Светильник имеет степень защиты IP20.

3. Комплект поставки

3.1. База светильника — 1 шт.
[база светильника со светодиодами, драйвером и встроенной музыкальной колонкой].

3.2. Рассеиватель — 1 шт.

3.3. Пульт ДУ — 1 шт.

3.4. Крепежные элементы — 2 шт.

3.5. Паспорт светильника — 1 шт.

3.6. Упаковка — 1 шт.

4. Техническое описание



Наименование	Мощность, Вт	Аналог, Вт	Световой поток, лм Теплый Белый	Световой поток, лм Универсальный Белый	Световой поток, лм Холодный Белый	Световой поток, лм Ночник	Подсветка канта	Габаритные размеры, мм
α-play RGB 40W S	40	АН 100x4	4000	4000	4000	300	RGB	330 x 330 x h 70
α-play RGB 80W S	80	АН 100x8	8000	8000	8000	300	RGB	430 x 430 x h 70

5. Управление светильником через приложение в смартфоне

5.1. Включите на смартфоне или планшете Bluetooth®

и найдите устройство **iLink**. При соединении с устройством светильник издаст звук подключения.

5.2. Скачайте приложение в App Store или Google play.

Название приложения - **iLink**. Вы можете его найти также по QR-коду.

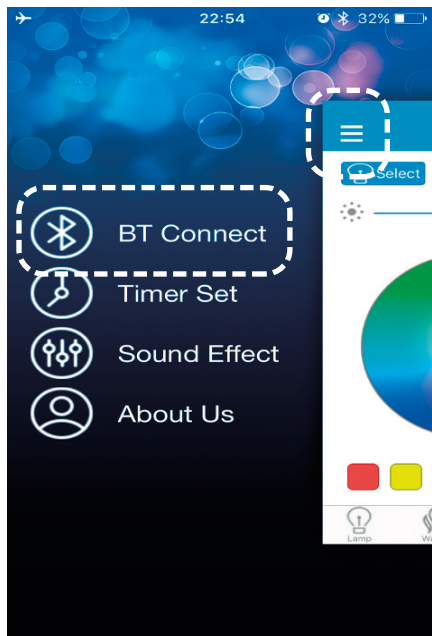
С помощью подключения Bluetooth® вы можете прослушивать медиа файлы не используя Приложение.

5.3. Откройте приложение «iLink», войдите в главное меню.

Нажмите на значок Меню, далее войдите в раздел «BT Connect», как показано на примере ниже (Экран 1.).

Выполните поиск устройств, далее выберите в списке iLink (Экран 2.).

Теперь вы сможете управлять светильником через приложение.



Экран 1.

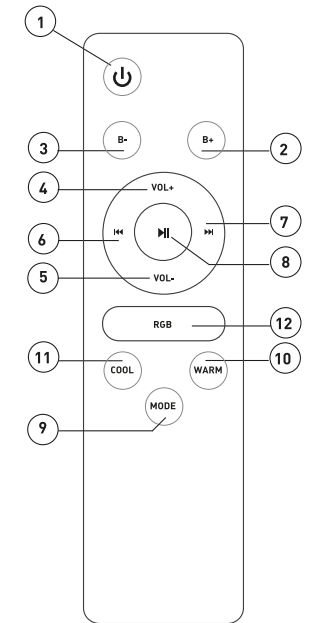


Экран 2.

6. Описание работы с пульта.

Активация пульта: нажмите кнопку «PAIR» 3 раза в течение 5 секунд до тех пор, пока светильник не замигает дважды. Это означает, что пульт синхронизирован со светильником.

1. Кнопка включения/выключения.
2. Регулировка яркости (увеличение).
3. Регулировка яркости (уменьшение).
4. Регулировка громкости (увеличение).
5. Регулировка громкости (уменьшение).
6. Предыдущая песня.
7. Следующая песня.
8. Играть/Пауза.
9. Переключение стандартных режимов цветовой температуры (холодный, теплый, белый свет и ночник).
10. Теплый свет (≈3000K).
11. Холодный свет (≈6400K).
12. RGB режим (16 цветов подсветки).



7. Установка и подключение

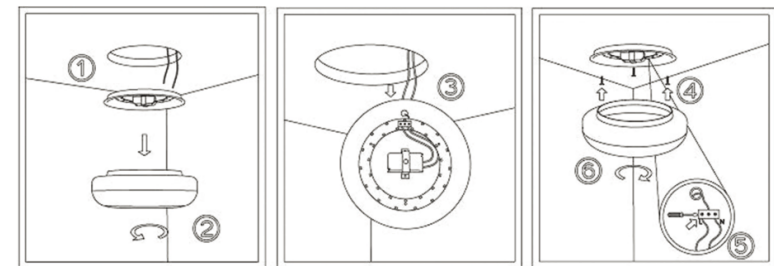
7.1. Выберите место для установки светильника. Выведите провода для подключения (электропитание должно быть отключено).

7.2. Возьмите базу светильника и подключите выведенный провод к проводу драйвера светильника.

7.3. Изолируйте соединение с помощью специальных компонентов (термоусадочного кембрика). Жилы и изоляция проводов не должны иметь признаков механического повреждения (трещин или негерметичности), так и перегрева (подтеков или обугливания).

7.4. Установите базу светильника в выбранном месте с помощью дюбелей и саморезов.

7.5. Зафиксируйте рассеиватель на корпусе светильника в специальных пазах.



8. Габаритные размеры

