

ALR-16

Светодиодный накладной светильник

1. Общие указания

- 1.1. Накладной светодиодный светильник ALR-16 может быть использован в качестве светильника для основного освещения помещений.
- 1.2. При соблюдении правил эксплуатации, светильник имеет длительный срок службы.
- 1.3. В данном паспорте указаны технические данные, комплект поставки, устройство изделия и способ подготовки к работе.

2. Требования по технике безопасности

- 2.1. Все работы по установке и техническому обслуживанию должны проводиться квалифицированным персоналом, имеющим допуск на проведения данного вида работ!
- 2.2. При установке светильника на стену убедитесь в отсутствии скрытой электропроводки для предотвращения ее повреждения и поражения электрическим током.
- 2.3. При коммутации (соединении) светильника с сетевым напряжением, обратите внимание на надежность и прочность электрических соединений т.к. от этого зависит бесперебойность и долговечность его работы.
Особое внимание, уделяйте герметизации соединений во влажном помещении или на улице, так как плохо изолированные соединения могут вызвать короткое замыкание, в результате чего светильник выйдет из строя.
- 2.4. Запрещается техническое обслуживание светильника во включенном состоянии!
Для обслуживания светильника, отключайте электропитание!
- 2.5. Светильник имеет степень защиты IP44 (Защита от твердых тел, защита от капель воды попадающих под углом до 60 градусов)!

3. Комплект поставки

- 3.1. Светильник - 1 шт.
- 3.2. Крепежные элементы (саморезы) - 2 шт.
- 3.3. Паспорт светильника - 1 шт.
- 3.4. Упаковка - 1 шт.

4. Техническое описание

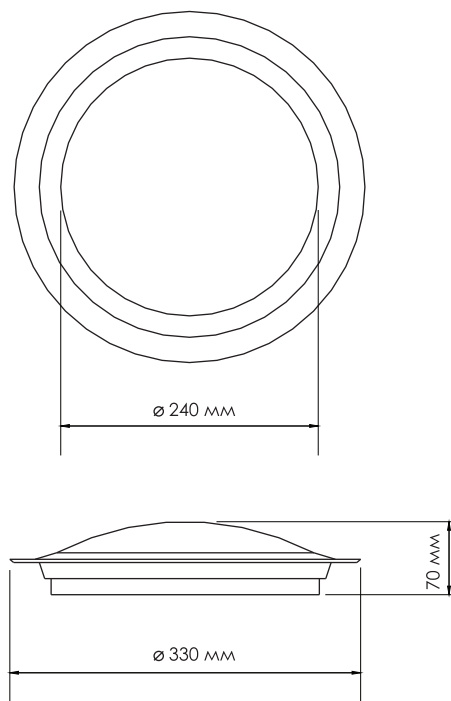
- Напряжение питания: AC170-265 V
- Потребляемая мощность: 16 W
- Угол свечения: 150 °
- Рабочая температура: -30 °...+50 °C
- Степень защиты: IP44
- Световой поток: белый теплый - 1300 lm,
белый универсальный - 1400 lm
- Срок службы: 50 000 часов
- Коэффициент пульсации: 0,5%

5. Хранение

- 5.1. При погрузке и перевозке должны соблюдаться меры предосторожности, исключающие механические повреждения.

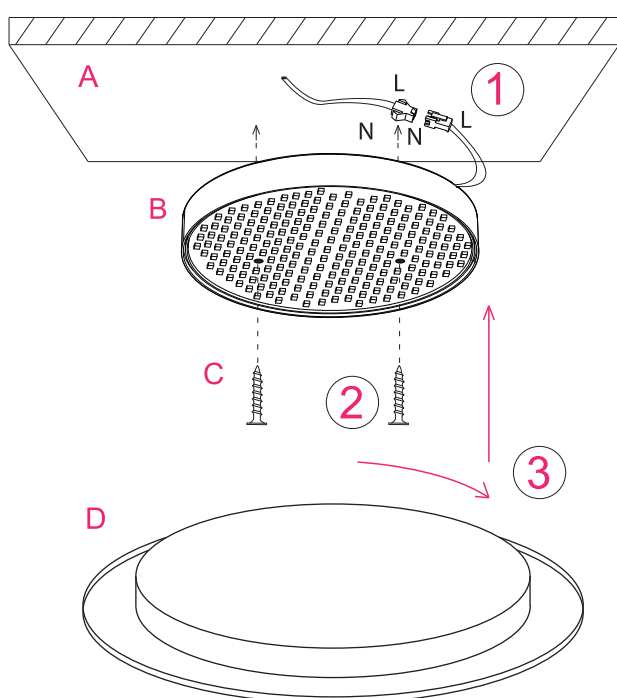
6. Техническое обслуживание

- 6.1. При загрязнении светильника очистку поверхности производить мягкой, сухой тканью. Не допускать использование растворителей и других агрессивных моющих средств.



7. Установка

- 7.1. Перед установкой достаньте светильник из упаковки.
- 7.2. Выберите место для установки.
- 7.3. Выведите провода для подключения светильника (электропитание должно быть отключено). ①
- 7.4. Соедините выведенный провод с проводом основания светильника.
- 7.5. Изолируйте соединение с помощью специальных компонентов (термоусадочного кембрика). Жилы и изоляция проводов не должны иметь признаков как механического повреждения (трещины или негерметичность), так и перегрева, (подтеки или обугливание).
- 7.6. Установите основание светильника в выбранном месте с помощью саморезов (в комплекте). ②
- 7.7. Установите рассеиватель светильника на закрепленном основании светильника, повернув его по часовой стрелке. ③



A	Потолок или стена
B	Основание
C	Крепежный элемент (саморез)
D	Светильник

N - «ноль»
L - «фаза»

8. Гарантийные обязательства

- 8.1. Гарантийный срок эксплуатации 2 года со дня продажи светильника через розничную сеть, при соблюдении потребителем условий установки, эксплуатации, транспортировки и хранения.
- 8.2. В случае обнаружения неисправности или выхода светильника из строя, не по вине покупателя, до истечения гарантийного срока следует обратиться в магазин, продавший светильник.
- 8.3. Неправильное хранение, использование светильника или использования его не по назначению, лишают права на гарантию.
- 8.4. Возврат светильника осуществляется только в заводской упаковке без механических повреждений и при полной комплектации светильника.
- 8.5. Гарантийные обязательства выполняются продавцом при предъявлении покупателем заполненного гарантийного талона и кассового чека.

ДАТА ПРОДАЖИ _____

Печать магазина

Изготовитель:
MAYSUN ENTERPRISE LTD.,
1607, Building 5, Wanxiangxintian, Chezhanbei Road,
Furong District, Changsha, Hunan, China 410001.
МЭЙСАН ЭНТЕРПРАЙЗ ЛТД.,
1607, строение 5, Вансянсинтян, ул. Чечжанбэй,
район Фужун, г.Чангша, провинция Хунань, Китай 410001.
Сделано в Китае

