

SATURN

Технология
Shiny



25W

ОСВЕЩЕНИЕ
ПОМЕЩЕНИЯ до 15 м²

60W

ОСВЕЩЕНИЕ
ПОМЕЩЕНИЯ до 25 м²

100W

ОСВЕЩЕНИЕ
ПОМЕЩЕНИЯ до 30 м²

RGB

SATURN 25W RGB R-330-SHINY/WHITE-220-IP44
SATURN 60W RGB R-470-WHITE/SHINY-220-IP44

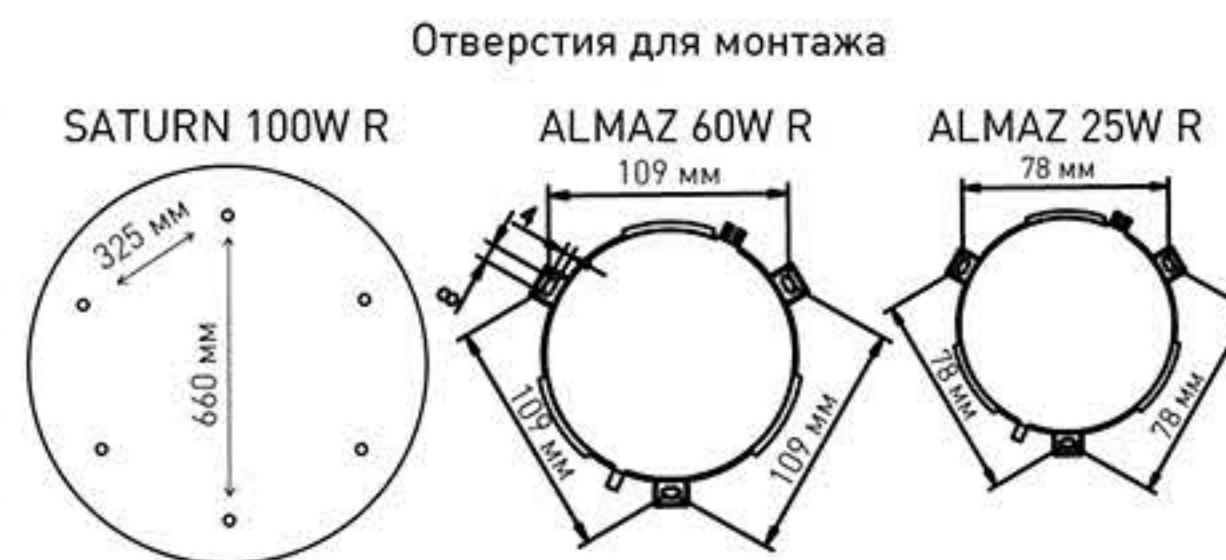
ПОСТУПЛЕНИЕ на склад
июль-август 2019



Наименование	Мощность, Вт	Аналог, Вт	Теплый Белый, лм*	Универсальный Белый, лм*	Холодный Белый, лм*	Ночник, лм*	Подсветка	Габаритные размеры, мм	Количество в упак, шт.
SATURN 25W R -405-SHINY-220V **	25	ЛН 75x3	1950	2100	2200	300	-	d 330 x h 82	6
SATURN 25W RGB R-330- SHINY/WHITE-220-IP44 ** ****	25	ЛН 75x3	1950	2100	2200	300	RGB	d 330 x h 82	6
Кант для SATURN 25W	-	-	-	-	-	-	-	-	6/60
SATURN 60W R -555-SHINY-220V **	60	ЛН 100x4	4900	5100	5600	300	-	d 470 x h 106	6
SATURN 60W RGB R-470- WHITE/SHINY-220-IP44 ** ****	60	ЛН 100x4	4900	5100	5600	300	RGB	d 470 x h 106	6
Кант для SATURN 60W	-	-	-	-	-	-	-	-	6/60
SATURN 100W R -800-SHINY-220-IP44 ***	100	ЛН 100x10	8100	8300	8500	300	-	d 800 x h 100	1

* Световой поток, лм. ** Кант поставляется отдельно. *** Светильник без канта. **** Поступление на склад июль - август 2019

ПРОИЗВОДИТЕЛЬ ИМЕЕТ ПРАВО, НЕ УВЕДОМЛЯЯ, ВНОСИТЬ ИЗМЕНЕНИЯ В КОНСТРУКЦИЮ, ФУНКЦИИ, И РАЗМЕРЫ ПРОДУКТА, ЕСЛИ ЭТО НЕ ВЛИЯЕТ НА ЕГО ОСНОВНЫЕ ХАРАКТЕРИСТИКИ ЦЕНА МОЖЕТ МЕНЯТЬСЯ - УТОЧНЯЙТЕ У МЕНЕДЖЕРОВ.



ESTARES
LIGHT BATHING TECHNOLOGIES

SATURN 25W / 60W RGB R

ПОСТУПЛЕНИЕ на склад июль-август 2019



- RGB подсветка
- смена цвета свечения
- диммирование
- режим ночник

ESTARES
СВЕТ НОВОГО ТЫСЯЧЕЛЕТИЯ

SATURN 25W / 60W R



- смена цвета свечения
- диммирование
- режим ночник

ESTARES
СВЕТ НОВОГО ТЫСЯЧЕЛЕТИЯ

SATURN 100W R



- смена цвета свечения
- диммирование
- режим ночник

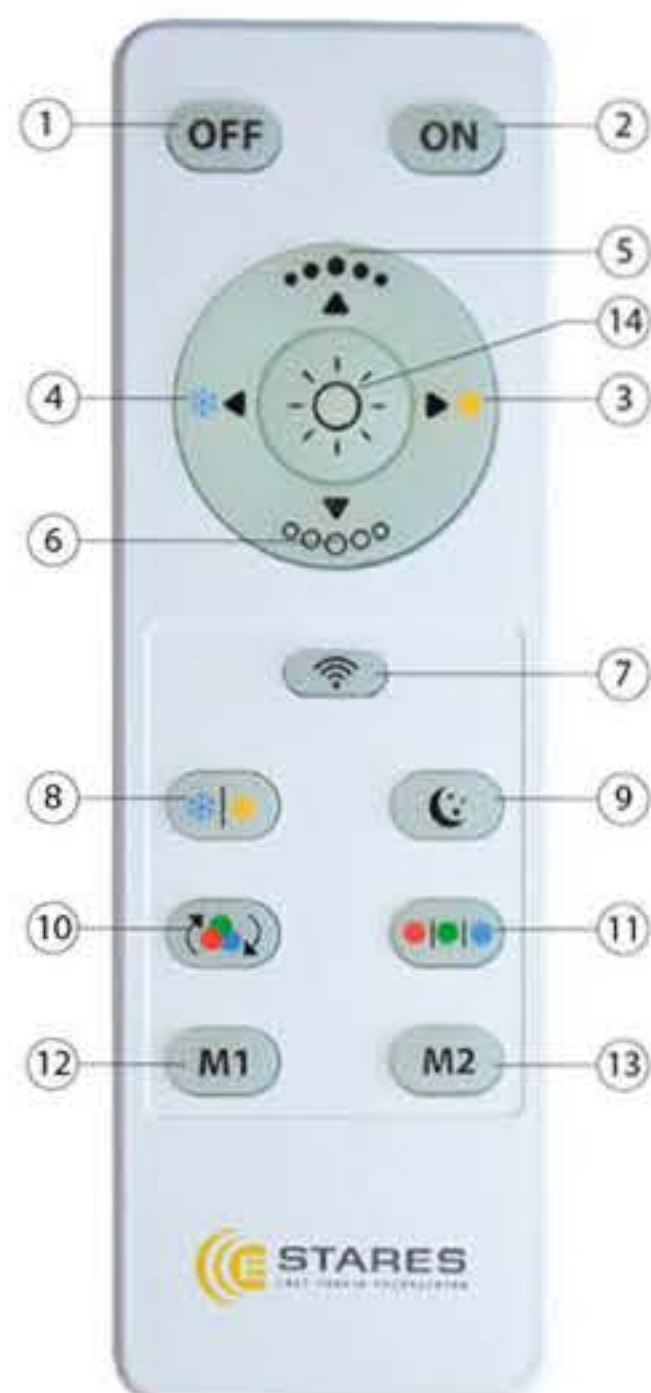
ESTARES
СВЕТ НОВОГО ТЫСЯЧЕЛИЯ

СИНХРОНИЗАЦИЯ ПУЛЬТА И СВЕТИЛЬНИКА

(**⚠ ВНИМАНИЕ! ВСЕ ПУЛЬТЫ УЖЕ СИНХРОНИЗИРОВАНЫ СО СВЕТИЛЬКОМ ***)

SATURN 60W / 25W RGB R • ALMAZ 60W / 25W RGB R

1. Чтобы управлять светильником (группой светильников) с пульта, нужно подключить его к сети
2. Чтобы управлять одним светильником из группы светильников, необходимо включить все светильники в сеть.
3. Далее выключить светильник, которым хотите управлять отдельно, из сети, включить светильник в сеть, и в течение первых трех секунд после включения светильника коротко нажать кнопку 7 (☰).
4. Светильник начнет менять цвет свечения или мигать. Не нажимайте кнопки пульта, пока светильник не перестанет менять цвет свечения или мигать.
5. Как только светильник перестанет мигать или менять цвет свечения, пульт привязан к данному светильнику и управление будет осуществляться только этим светильником, а не группой светильников.
6. Для того чтобы снова управлять всеми светильниками из группы, необходимо выключить подключенный к пульту светильник из сети (все остальные светильники должны быть подключены и гореть).
7. Включить данный светильник в сеть и в течение первых трех секунд после включения в сеть зажать кнопку 7 (☰), пока светильник не начнет мигать или менять цвет свечения.
8. Как только светильник начнет мигать или менять цвет свечения, отпустите кнопку 7 (☰). Пульт от данного светильника отвязан. Не нажимайте кнопки пульта пока светильник не перестанет мигать или менять цвет свечения.
9. Вы снова управляете всеми светильниками, подключенными к сети.

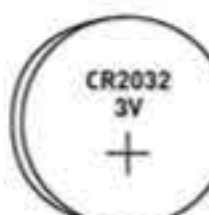


Настройка памяти M1 и M2

1. Настройте яркость и цветность света
2. Нажмите и удерживайте M1 либо M2 пока светильник не моргнет 1 раз.
3. Ваши настройки сохранены.



Внимание! Вскрытые пульты гарантийному обслуживанию не подлежат!



Пульт работает от батареек типа CR2032 (батарейка входит в комплект)

1. Кнопка выключения
2. Кнопка включения
3. Регулировка цветовой температуры (к теплomu свету)
4. Регулировка цветовой температуры (к холодному свету)
5. Регулировка яркости (увеличение)
6. Регулировка яркости (уменьшение)
7. Подключение
8. Нейтральный свет 50%
9. Режим «Ночник»
10. Автоматическая смена цветовой температуры (демо-режим)
11. Ручное переключение цветовой температуры, 100% холодный / 100% нейтральный / 100% теплый белый свет
12. Память №1
13. Память №2
14. Нейтральный свет 100%

ALMAZ 25W / 60W R • SATURN 25W / 60W / 100W R

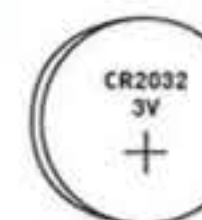
1. Чтобы привязать светильник к пульту - включите светильник.
2. В течении трех секунд после включения светильника, **коротко** нажмите кнопку 7 (☰).
3. Светильник начнёт менять цвет свечения или мигать. Не нажимайте на кнопки пульта, пока светильник не перестанет менять цвет свечения или мигать.
4. Как только светильник перестанет менять цвет свечения или мигать – пульт привязан.
5. Чтобы отвязать светильник от пульта - включите светильник с помощью выключателя. Нажмите и удерживайте кнопку 7 (☰). Не нажимайте на другие кнопки пульта, пока светильник не перестанет мигать!
7. Как только светильник перестанет мигать – пульт отвязан.

Настройка памяти M1 и M2

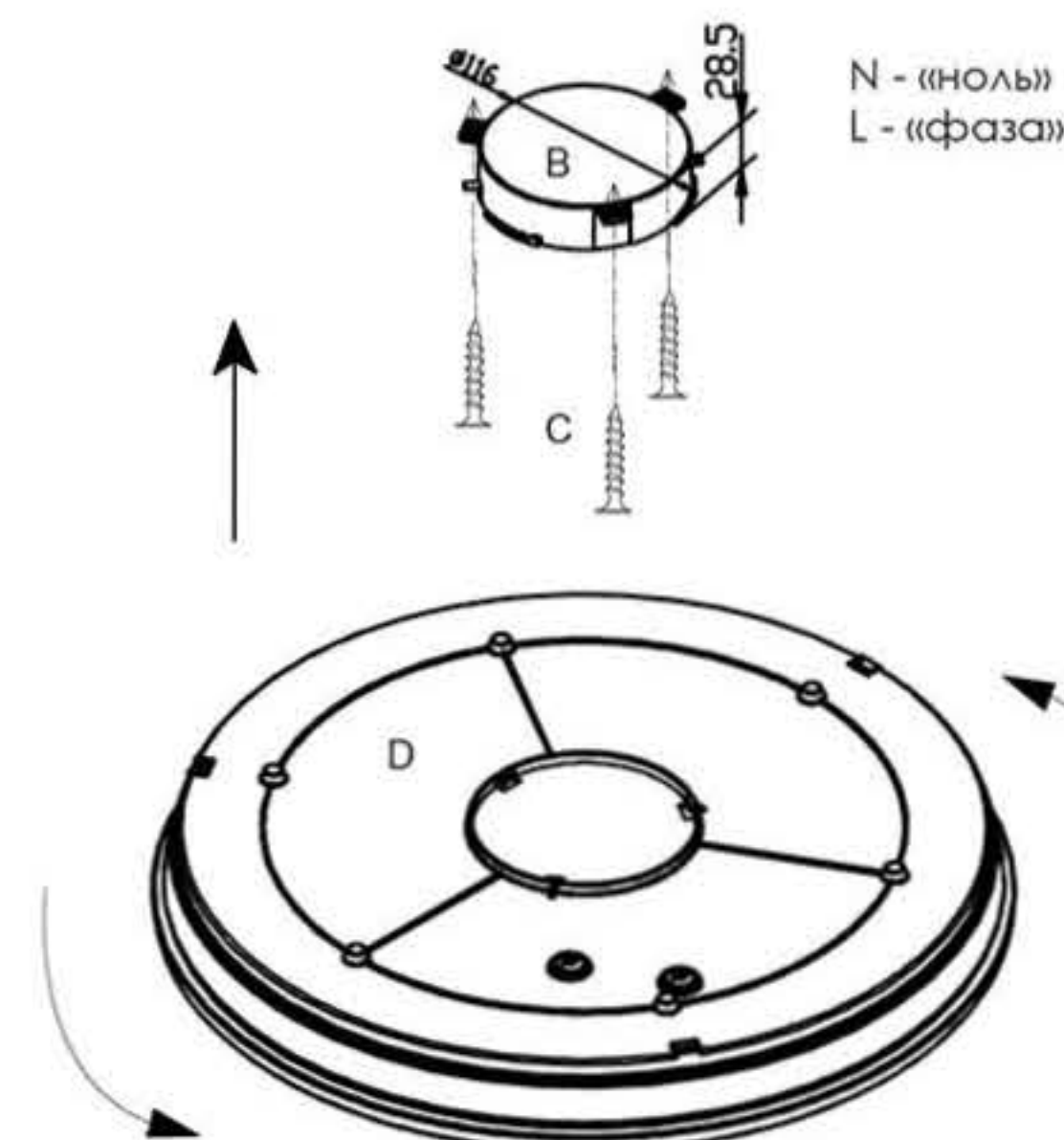
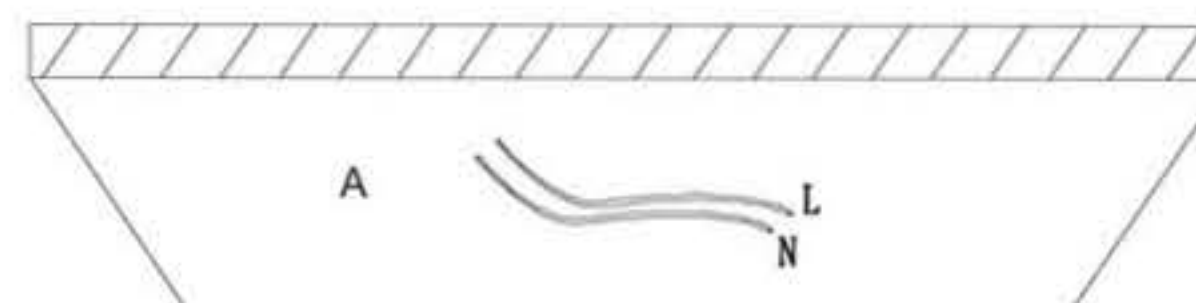
1. Настройте яркость и цветность света
2. Нажмите и удерживайте M1 либо M2 в течении 6 сек.
3. Ваши настройки сохранены.



Внимание! Вскрытые пульты гарантийному обслуживанию не подлежат!



Пульт работает от батареек типа CR2032 (батарейка входит в комплект)



A	Потолок или стена	D	Светильник
B	Основание (Драйвер)	E	Кант (SATURN 25/60W R)
C	Крепежный элемент (саморез)	F	Рассеиватель